

臨時代理事務報告第 15 号関係資料

【10款2項1目 学校環境整備事業[小学校]】

【10款3項1目 学校環境整備事業[中学校]】

1 概要

(1) 「防災・減災、国土強靱化対策」3か年緊急対策（平成30年閣議決定）

(2) 建築非構造部材の耐震化の推進（起債充当率のかさ上げ等）

(3) 内容

ア 体育館照明機器の耐震化とLED化

イ バスケットゴールの耐震化

ウ 校舎及び体育館トイレ給排水管の更新、耐震化、洋式化、全面更新

エ 多目的トイレ設置

2 学校施設改修工事予定一覧

工事名		防災機能強化（体育館）		トイレ大規模改造
学校名	建物	照明機器耐震化・LED化	バスケットゴール耐震化	トイレ給排水管の更新、耐震化・和大便器の洋式化等
多賀城小学校	校舎			○
	体育館	○	○	○
多賀城東小学校	校舎			○
	体育館	○	○	○
山王小学校	校舎			○
	体育館	○	○	—
天真小学校	校舎			—
	体育館	○	○	—
城南小学校	校舎			—
	体育館	○	○	—
多賀城八幡小学校	校舎			○
	体育館	対応済	○	—
多賀城中学校	校舎			○
	体育館	○	○	○
第二中学校	校舎			—
	体育館	○	○	—
東豊中学校	校舎			○
	体育館	対応済	対応済	—
高崎中学校	校舎			○
	体育館	○	○	○
工期		積算中	積算中	積算中

3 小中学校トイレ大規模改造事業による洋式化率の推移

(1) 工事実施前

(令和2年5月現在)
(単位:台、%)

No.	施設名称	男子トイレ		女子トイレ		多目的トイレ	和式小計	洋式小計	合計	洋式割合
		和	洋	和	洋	洋				
1	多賀城小学校	9	11	17	36	2	26	49	75	65
2	多賀城東小学校	19	7	44	9	1	63	17	80	21
3	山王小学校	8	9	21	14	2	29	25	54	46
4	天真小学校	8	15	13	30	3	21	48	69	70
5	城南小学校	8	26	12	46	2	20	74	94	79
6	多賀城八幡小学校	9	11	21	12	2	30	25	55	45
7	多賀城中学校	13	10	50	14	1	63	25	88	28
8	第二中学校	9	12	17	22	8	26	42	68	62
9	東豊中学校	6	6	13	12	1	19	19	38	50
10	高崎中学校	7	9	22	12	1	29	22	51	43
小学校計		61	79	128	147	12	189	238	427	56
中学校計		35	37	102	60	11	137	108	245	44
合計		96	116	230	207	23	326	346	672	51

(2) 工事実施後

No.	施設名称	男子トイレ		女子トイレ		多目的トイレ	和式小計	洋式小計	合計	洋式割合
		和	洋	和	洋	洋				
1	多賀城小学校	0	20	0	53	2	0	75	75	100
2	多賀城東小学校	1	25	3	50	2	4	77	81	95
3	山王小学校	0	17	1	34	2	1	53	54	98
4	天真小学校	8	15	13	30	3	21	48	69	70
5	城南小学校	8	26	12	46	2	20	74	94	79
6	多賀城八幡小学校	1	19	2	31	2	3	52	55	95
7	多賀城中学校	2	21	5	59	2	7	82	89	92
8	第二中学校	9	12	17	22	8	26	42	68	62
9	東豊中学校	2	10	4	21	2	6	33	39	85
10	高崎中学校	0	16	0	34	1	0	51	51	100
小学校計		18	122	31	244	13	49	379	428	89
中学校計		13	59	26	136	13	39	208	247	84
合計		31	181	57	380	26	88	587	675	87

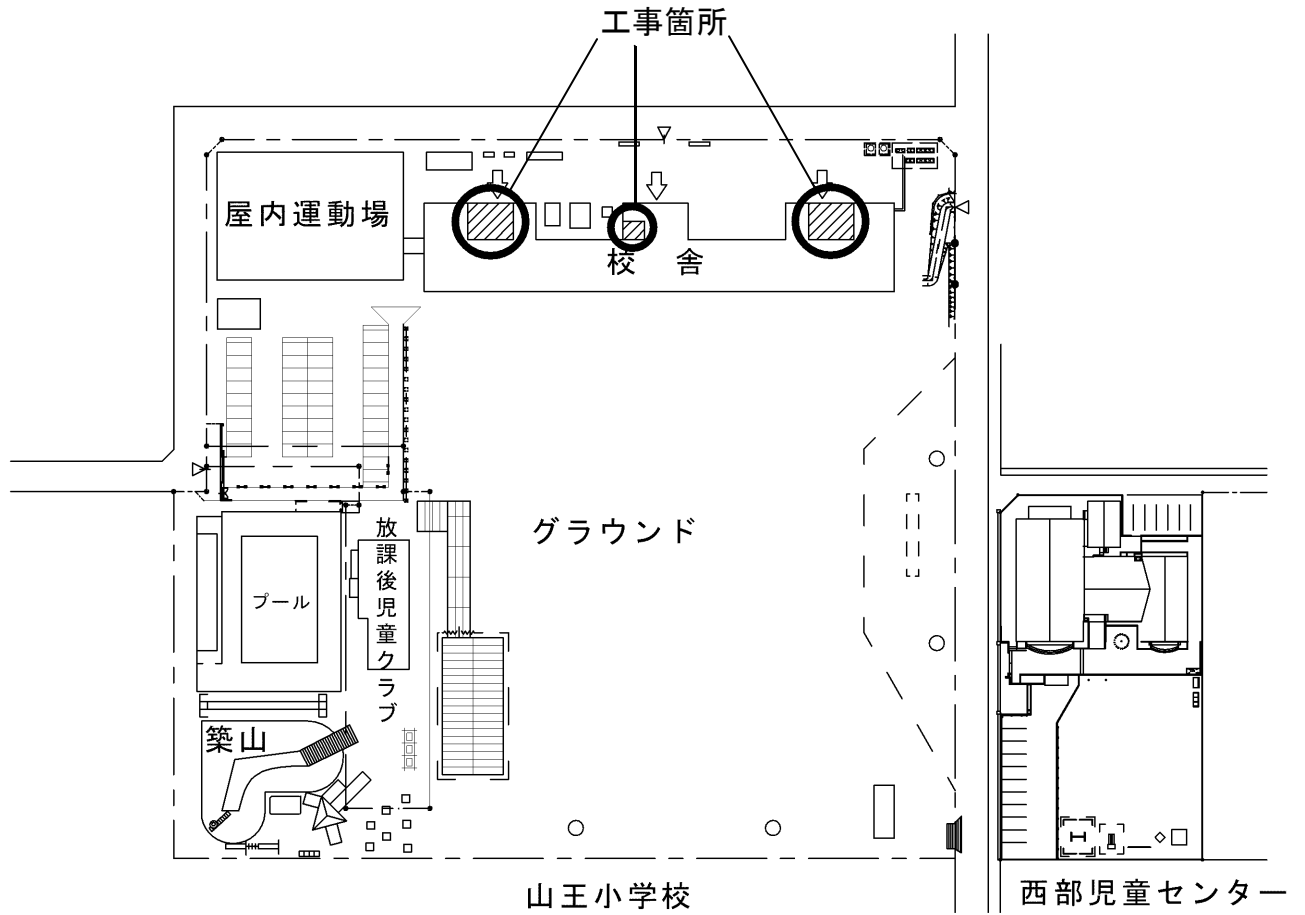
※1 トイレ大規模改造工事対象校を網掛けで表示

※2 山王小学校、多賀城八幡小学校、東豊中学校の体育館については、過去の大規模改造工事の際に更新済

※3 実施設計は、現在外部委託中（令和2年9月末完了予定）であり、トイレのレイアウト変更による便器数の変動（減少）数が確定していないため、和式便器数をそのまま洋式便器数に置き換えて試算

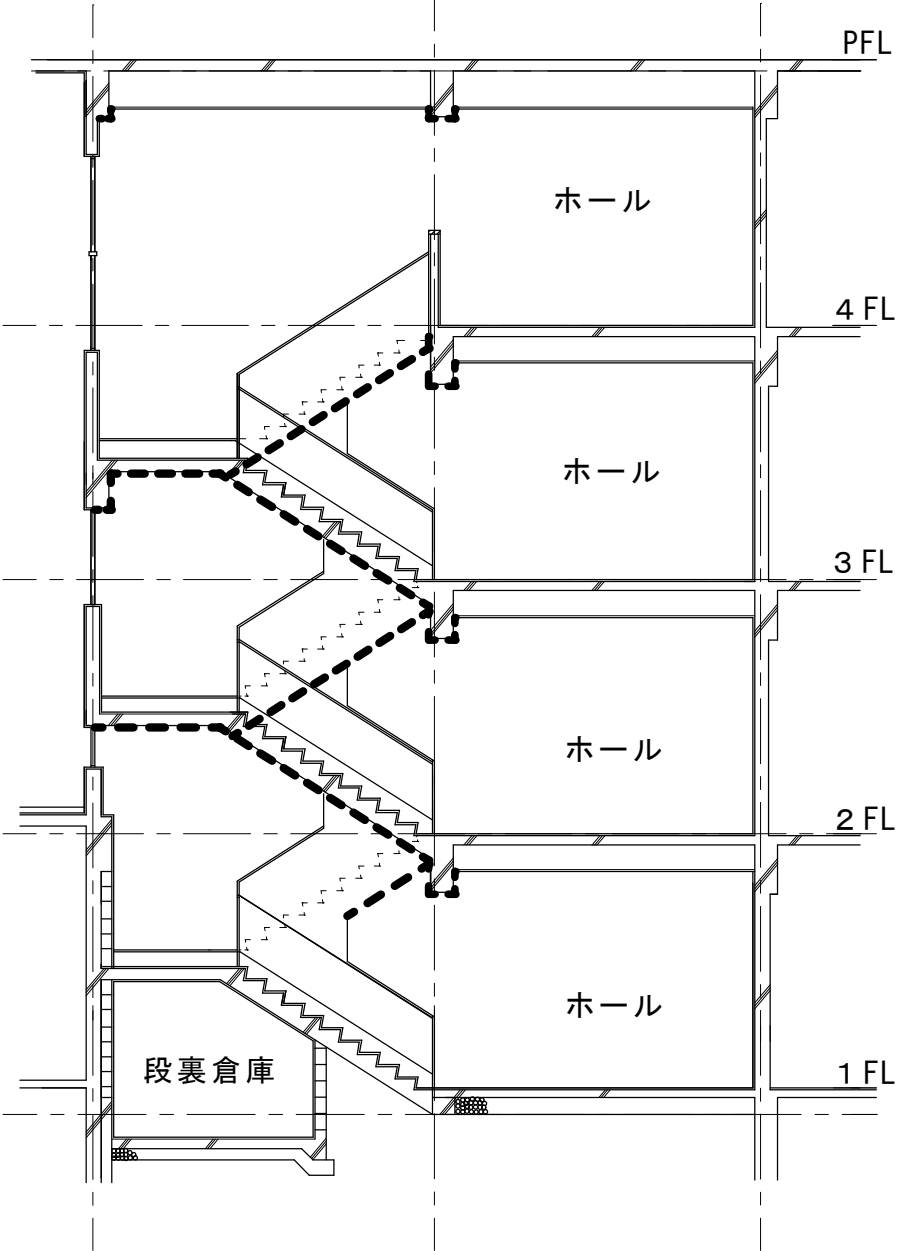
※4 第二中学校の多目的トイレは、トイレスペースが通常より広い「ひろびろトイレ」

【10款2項1目 学校環境整備事業 [小学校]】
(山王小学校石綿対策工事)



配置図

[凡例]
--- : 工事箇所



西

階段立面図
(例：西階段室)

東